



195

19,7 m
maks. työkorkeus

9,9 m
maks. sivu-ulottuma

250 kg
maks. korikuorma

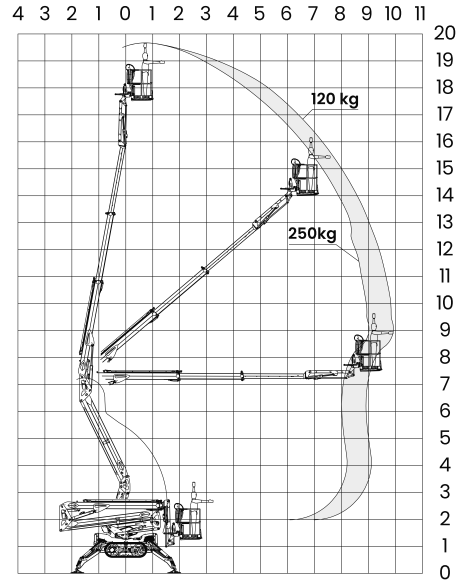
Parhaasta tuli juuri parempi – nyt käyttäjäystävällisellä joystick-ohjauksella.

UUDEN SUKUPOLVEN Leguan 195 nostaa itsekulkevien henkilönostinten rimaa lyömättömillä maasto-ominaisuuksillaan, vakaalla tela-alustallaan ja markkinoiden parhailla ajonopeuksillaan. Haastavissakin olosuhteissa vaivatta liikkuvan 195:n edistyksellinen puomirakenne mahdollistaa laajan sivu-ulottuman suurissakin työkorkeuksissa. Viimeisintä teknologiaa edustava älykäs ohjausliittymä puolestaan takaa sulavat ja tarkat puomiston liikkeet.

Parannuksena Leguan 190:een uusi 195-malli on varusteltu helppokäyttöisellä joystick-ohjauksella sekä yhden painalluksen Koti- ja Takaisin työkohteeseen -toiminnoilla. Lisäksi siinä on uudistettu puomirakenne, joka suojelee komponentteja iskulta, putoavilta oksilta ja sahanpurulta, tehden Leguan 195:stä täydellisen kumppanin niin puunhoitoon kuin rakentamiseenkin.

195

Parhaasta tuli juuri parempi – nyt käyttäjäystävällisellä joystick-ohjauksella.



Vakiovarusteet.

- 21 hv Kubota dieselmoottori + 230 V sähkökäyttö
- 230 V ja USB-pistokkeet korissa
- Automaattinen kierrosluvun säätö
- Sähkökäytön start-stop -energiansäästötoiminto
- Tukijalkojen automaattitasaus
- Portaaton korikuorman mukaan säätävä ulottuma
- Sähköinen työkorin kääntö
- Koti-toiminto ja takaisin työkohteeseen -toiminto
- JIB-puomi 120 asteen käyttöalueella
- Akkukäyttöinen varalasku
- Alaohjaus, jossa integroitu huoltonäyttö
- Äänitorvi

Lisävarusteet.

- Kauko-ohjaus siirtoajoon ja tukijalkojen käyttöön
- LED-työvalot
- Työkalu- ja tarvikelineet työkoriin
- Viikot tukijalkoihin
- Lisäletku työkoriin (vesi, ilma)
- Lohkolämmitin
- Merkkeamattomat telat
- Kapea työkori
- Leguan erikoisperäkärri

Technical features.

Maks. sallittu korikuorma	250 kg / 2 hlöä
Maks. työskentelykorkeus	19,7 m
Maks. työtason korkeus	17,7 m
Maks. sivu-ulottuma	9,0 m (250 kg) – 9,9 m (120 kg)
Kuljetusmitat, P x L x K	5,3 x 1,33 x 2,2 m
Työkorin mitat	1,33 x 0,75 m
Työkorin kääntö	110° (±55°)
Puomiston kääntö	440°
Mäennousukyky	45 % (25°)
Mitat ilman työkoria, P x L	4,62 x 1,25 m
Tuentamitat	4,08 x 4,08 m
Maks. käyttökaltevuus	25 % (14°)
Paino	2700 kg
Moottorit	Kubota 21 hv diesel tai 230 V / 2.2 kW sähkö
Hydraulinen ajovoimansiirto	telat
Ajonopeus	3,1 km/h

LEGUAN®

Leguan Lifts Oy.

Ylötie 10, 33470 Ylöjärvi

Vaihde 03 347 6400

leguan@avantteco.com

www.leguanlifts.com